

Modèle **MARCEL**

Information Technique

Carcasse _____
 Plateau _____ Noyer standard
 Options des plateaux _____ Voir le tableau des couleurs
 Options cuir _____
 Pieds _____ Pieds Nordik
 Options pieds _____ Nube, Chêne, Noyer, Wenge, Noir
 Observation: _____ * Voulez-vous en savoir plus?
 Consultez les FAQs de notre site web

Couleurs plateau

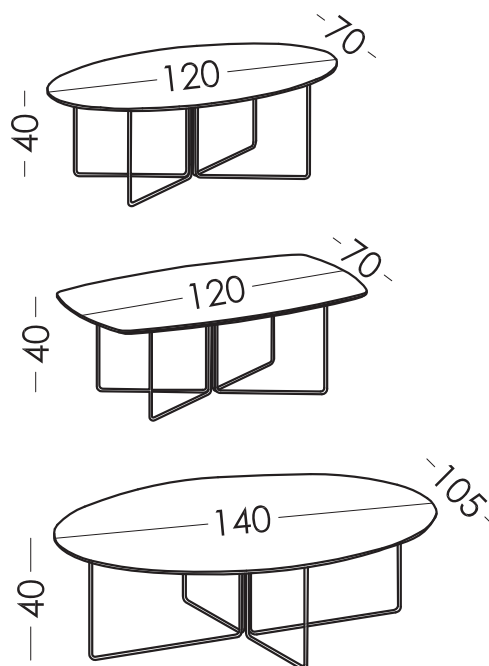


Garantie

2 ans*

*Prolongation de 6 mois, en activant la garantie dans le site web.

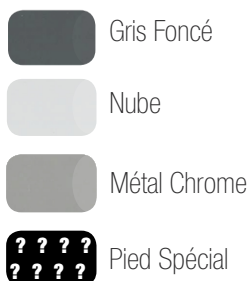
Croquis



Emballage

Emballé avec plastique rétractable et protège-coins

Options pieds



Tables Marcel sont fabriqué par Fama Sofás, dont le système de qualité est certifié par Aenor et IQNET, selon la norme ISO 9001-2000, avec le numéro de certificat ER 0790/1999.

Tous les modèles ont dépassé les preuves exigées pour la concession de l'étiquette de contrôle de Qualité des laboratoires d'Aidima-Cetem



Enjoy the new design
 made in
 Spain

fama